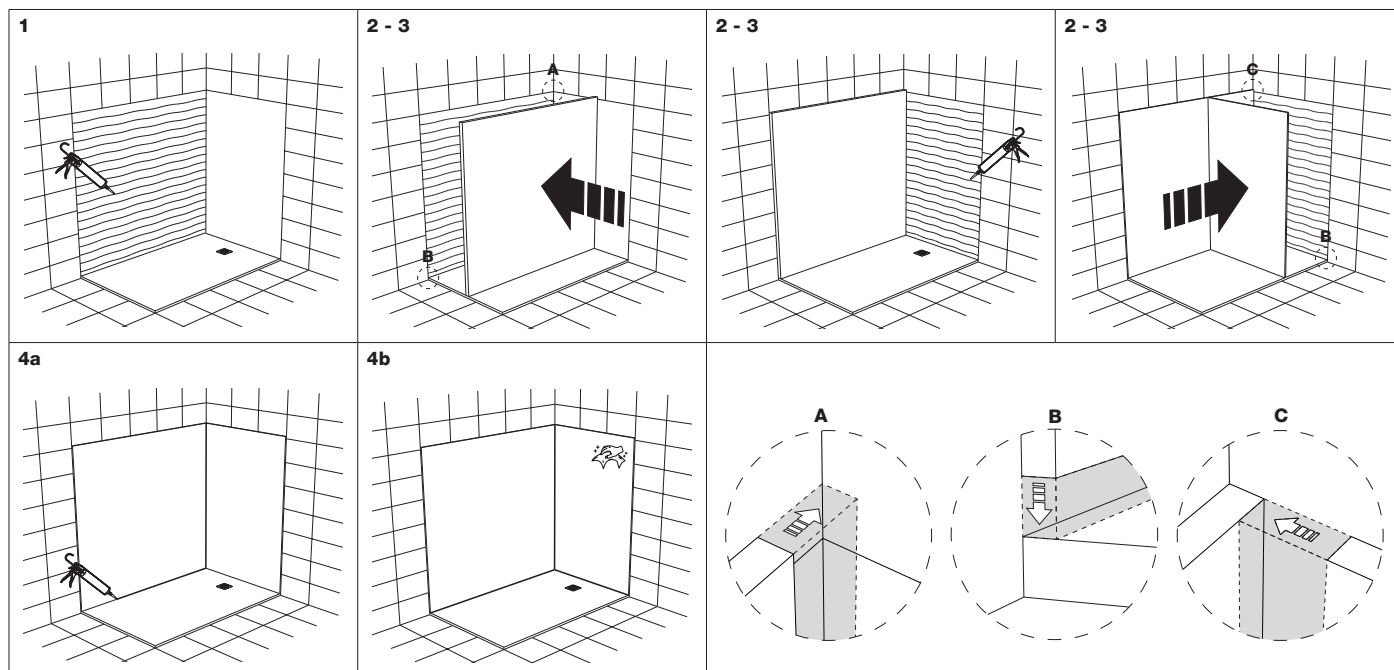


PLACEMENT DES PANNEAUX POSIZIONAMENTO DEI PANNELLI



PLACEMENT DES PANNEAUX

Avant l'installation des panneaux, il est TRÈS IMPORTANT :

Assurez-vous que la couleur, la taille, les dimensions, les textures et les modèles sont corrects.

Présentez les panneaux dans leur position finale pour vérifier que toutes les mesures sont correctes.

Vérifiez qu'il n'y a pas de type d'anomalie ou de dommage.

Aucune réclamation n'est acceptée sur le produit une fois installé.

Nos produits doivent être installés par du personnel qualifié pour pouvoir se bénéficier de la garantie des produits. Cependant, avec le panneau sera livré un guide d'installation pour le placement approprié.

POUR L'INSTALLATION DU PANNEAU:

Nos panneaux sont adéquats à installer sur presque tous les types de murs nivelés, présentant une consistance et une sécurité suffisantes, que soient suffisamment lisses pour appliquer l'adhésif de manière uniforme. Il est déconseillé d'installer sur des surfaces peintes car elles ne constituent pas une base fiable pour la fixation de tout type d'adhésif puisque, au fil du temps, la peinture se détache généralement du mur. En cas de travaux, préparez, sur le mur où le panneau doit être placé, une base de ciment ou de mortier parfaitement lissée et nivelée et laissez-la sécher complètement avant de procéder à l'installation. Ne pas placer le panneau avec du ciment ou du mortier frais, car affaiblira sa fixation au mur et pourrait entraîner des filtrations d'eau. Si nous plaçons le panneau avec du ciment ou du mortier frais, une fois durci, il peut plier le panneau et le rendre inutilisable:

1- Appliquer sur la surface pour installer le panneau, le bon adhésif pour chaque type de surface.

2- Recouvrir les panneaux de manière à ne laisser aucun espace dans les angles.

3- Le receveur de douche doit être encastré dans les travaux et les panneaux de revêtement doivent être montés sur le receveur de douche un maximum de 10mm.

4- Sceller les joints entre le receveur de douche et les panneaux ainsi que ceux entre les panneaux avec du mastic, du silicone ou similaire, en nettoyant les restes excédants. Ensuite, faites la même chose avec les joints du périmètre.

- Protégez le receveur de douche jusqu'à la fin des travaux.

- Après l'installation et avant l'utilisation, laissez au moins 24 heures pour assurer un séchage correct.

POSIZIONAMENTO DEI PANNELLI

È MOLTO IMPORTANTE prima dell'installazione del pannello:

Assicurati che il colore, le dimensioni, la misura, la finitura e il modello del pannello siano corretti.

Presenta i pannelli nella loro posizione finale per verificare che tutte le misure siano corrette.

Controllare che non ci sia alcun tipo di anomalia o danno.

Nessun reclamo è accettato sul prodotto una volta installato.

I nostri prodotti devono essere installati da personale qualificato per poter beneficiare della garanzia del prodotto. Ciononostante, insieme al piatto verrà consegnata una guida all'installazione per il corretto posizionamento.

PER L'INSTALLAZIONE DEL PANNELLO:

- I nostri pannelli sono adatti per l'installazione su quasi tutti i tipi di pareti piane che abbiano sufficiente consistenza e sicurezza, e che sia anche abbastanza liscia per applicare l'adesivo in modo uniforme. Si sconsiglia l'installazione su superfici verniciate perché sono una base inaffidabile per il fissaggio di qualsiasi tipo di adesivo poiché, con il tempo, la vernice solitamente tende a separarsi dal muro. In caso di lavori, preparare, sulla parete in cui verrà posizionato il pannello, una base perfettamente liscia e livellata di cemento o malta e lasciare asciugare completamente prima di procedere con l'installazione. Il posizionamento del pannello con cemento o malta fresca indebolirà la sua fissazione alla parete e permetterà di filtrare l'acqua. Se si monta il pannello con cemento o malta fresca, quando questo si indurisce può piegare il pannello lasciandolo inutilizzabile:

1. Sulla superficie scelta per l'installazione applicare l'adesivo appropriato.

2. Sovrapporre i pannelli in modo tale da non lasciare spazi vuoti negli angoli.

3. Il piatto doccia deve essere incassato al suolo e i pannelli devono essere montati max 10mm sopra del piatto doccia.

4. Sigillare le fughe tra il piatto e i pannelli e quelle tra i pannelli con mastice, silicone o simili pulendo i resti rimanenti. Quindi fare lo stesso con le giunture perimetrali.

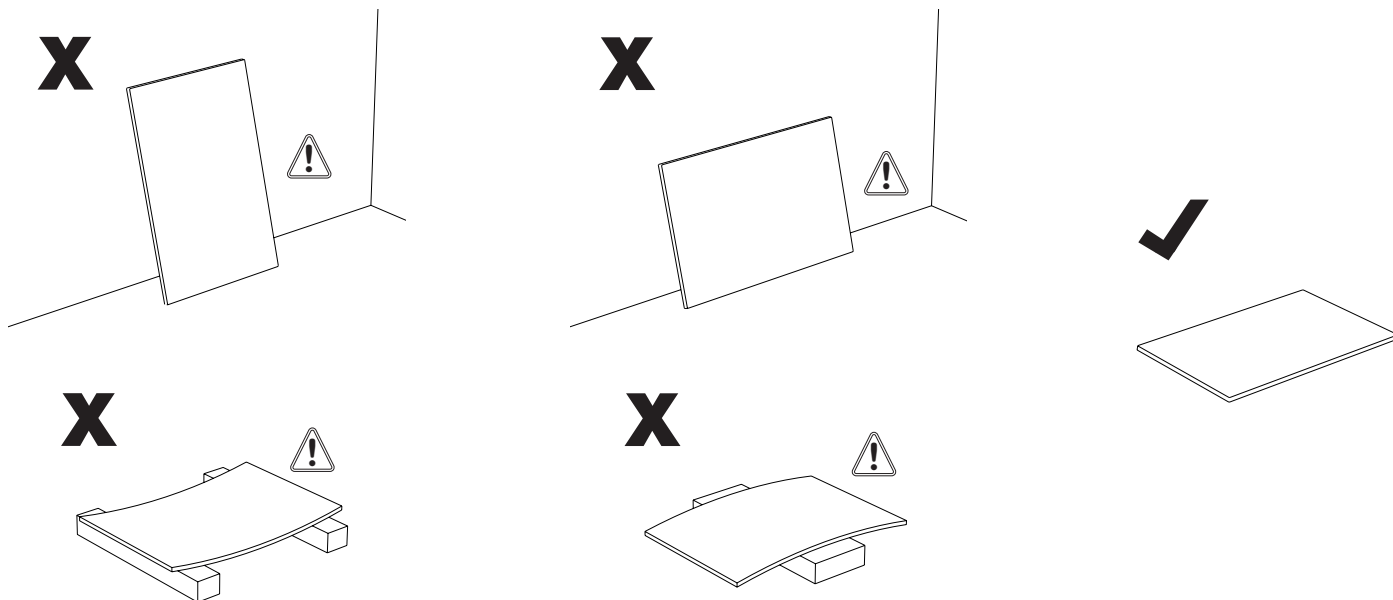
- Proteggere il pannello fino a lavori terminati.

- Prima dell'uso lasciare un minimo di 24ore dopo l'installazione per garantire un'asciugatura adeguata.

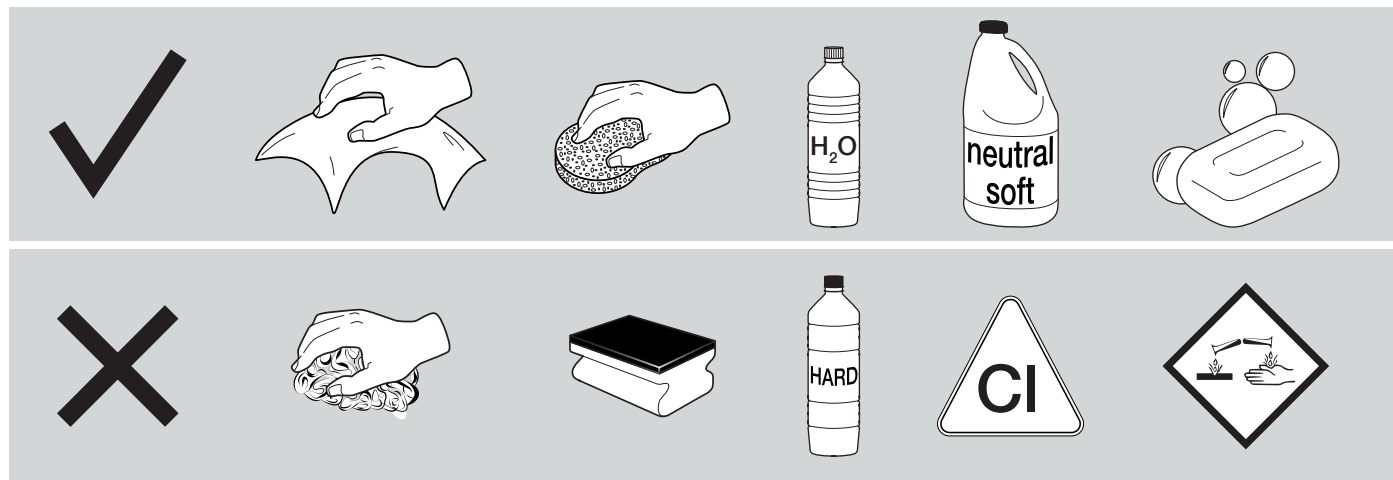
STOCKAGE MAGAZZINAGGIO

Un stockage incorrect de nos produits peut les rendre complètement inutilisables.

Lo stoccaggio incorretto dei nostri prodotti può lasciarli completamente inutilizzabili.



NETTOYAGE PULIZIA



Habituel : Rincez correctement, utiliser un chiffon doux ou une éponge pour nettoyer la surface et laissez sécher.

Évitez le nettoyage habituel avec des produits agressifs tels que de l'eau forte, de l'ammoniac, des détergents, de l'alcool, tampons à récurer abrasives, etc.

Exhaustive : frotter avec un chiffon doux et un détergent liquide PH neutre.

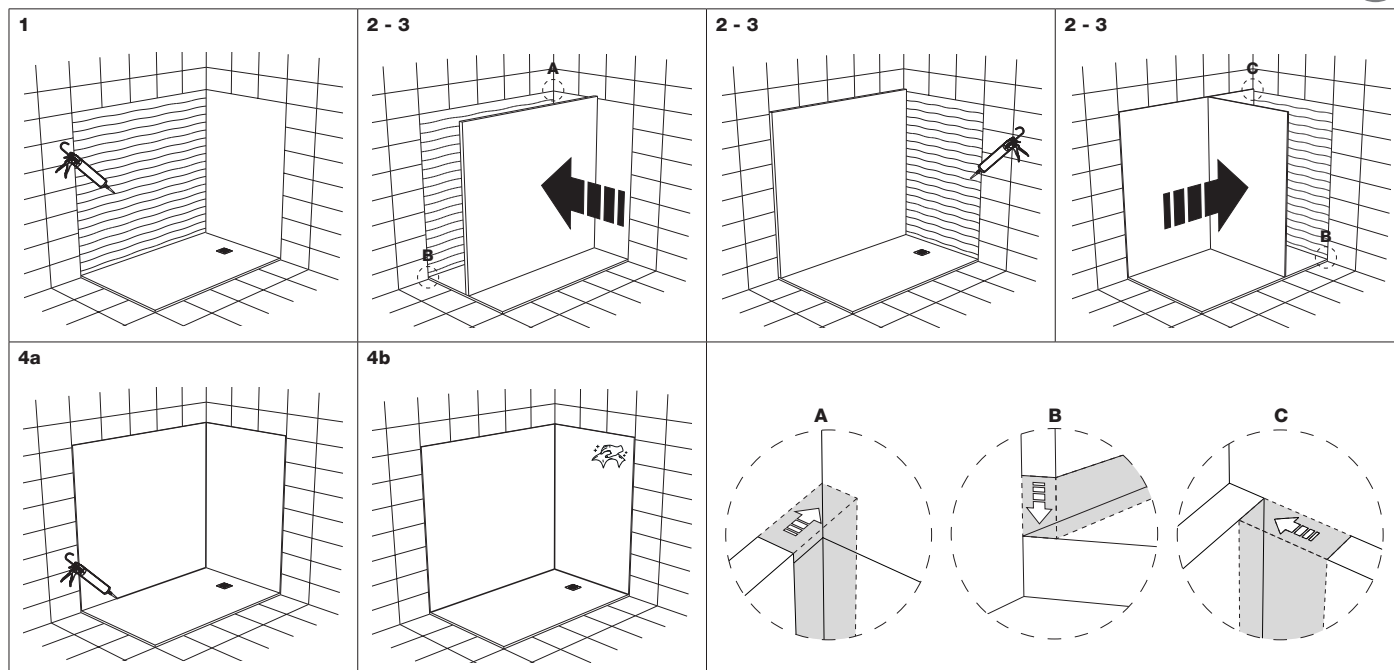
Pour éliminer la chaux qui pourrait être incrustée, utilisez un produit anti calcaire domestique en enlevant préalablement la bonde, s'il y en a, et en appliquant un chiffon humide sur toute la surface. Rincez le receveur de douche avec beaucoup d'eau et remplacez la bonde, s'il y avait.

Routine: Rinse properly, use a soft cloth or wipe to clean the surface and let it dry.

Avoid regular cleaning with aggressive products such as strong water, ammonia, detergents, alcohol, abrasive scourers, etc.

Exhaustive: rub with a soft cloth and a neutral PH liquid detergent.

For the removal of lime that could be embedded, use a household anti-scale product, previously remove the drain grate, if there is any, and apply with a damp cloth all over the surface. Rinse the shower tray with plenty of water and replace the drain if proceed.



ANBRINGUNG VON PLATTEN

Vor der Platten-Installation ist es SEHR WICHTIG:

Stellen Sie sicher, dass Farbe, Größe, Maße, Textur und Modell der Platte korrekt sind.

Stellen Sie die Platten in ihrer endgültigen Position, um zu überprüfen, ob alle Maße korrekt sind.

Stellen Sie fest, dass kein Defekt oder Beschädigung vorliegt.

Es werden keine Ansprüche auf das Produkt akzeptiert, sobald es installiert wurde.

Unsere Produkte müssen von qualifizierten Instaleuren montiert werden, um die Produktgarantie berechtigen zu können. Dennoch, erhalten Sie zusammen mit der Platte, eine Installationsanleitung für die richtige Montage.

FÜR DIE INSTALLATION DER PLATTE:

- Unsere Platten eignen sich für den Einbau auf fast jeder Art von ebener Wand, die ausreichende Festigkeit und Sicherung hat, und dass diese auch glatt genug ist, um den Klebstoff gleichmäßig auftragen zu können. Es wird nicht empfohlen, auf lackierten Oberflächen zu installieren, da diese keine zuverlässige Befestigung des Klebstoffes gewährleisten, da sich die Farbe im Laufe der Zeit in der Regel von der Wand löst. Im Falle eines Baus, bereiten Sie an der Wand, wo die Platte platziert werden soll, eine perfekt geglättete und ebene Basis von Zement oder Mörtel und lassen Sie sie vollständig trocknen, bevor Sie mit der Installation fortfahren.

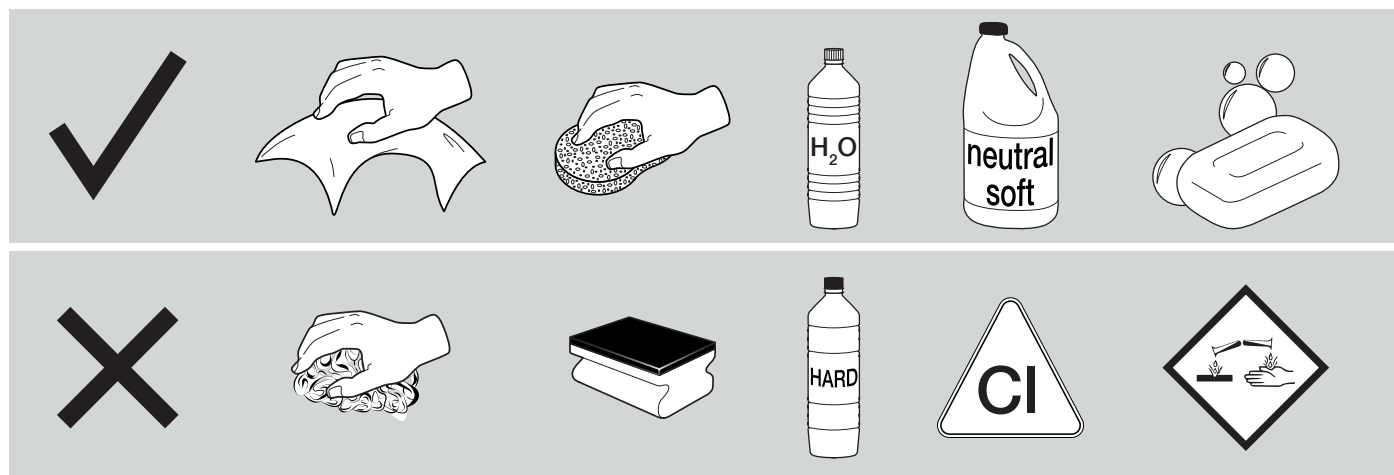
Wenn Sie die Platte platzieren wenn der Zement oder Mörtel noch frisch ist, ist die Befestigung an der Wand schwächer und die Möglichkeit von Wasserlecks erscheint. Wenn Sie die Platte platzieren wenn der Zement oder Mörtel noch frisch ist, kann die Platte sich während des Erhärtungsprozesses verbiegen und sie unbrauchbar machen:

1. Tragen Sie den entsprechenden Klebstoff auf die Oberfläche, der für die Grundfläche geeignet ist.
2. Verbinden Sie die Platten sodass es keine Lücken in den Winkeln gibt.
3. Die Duschwanne muss eingebettet sein und die Verkleidungsplatten müssen maximal 10 mm auf der Duschwanne montiert werden.
4. Versiegeln Sie die Fugen zwischen der Duschwanne und den Platten und zwischen den Platten mit Kitt, Silikon oder dergleichen und entfernen Sie die Überreste. Dann tun Sie das gleiche mit den Umfangsfugen.

- Schützen Sie die Verkleidungsplatte bis zum Ende der Montage.

- Vor der Anwendung, warten Sie mindestens 24 Stunden nach der Installation, um eine einwandfreie Trocknung zu gewährleisten.

REINIGUNG



Bei täglicher Reinigung: gründlich abspülen, benutzen Sie ein weiches Tuch oder Bayette für die Oberfläche und trocknen lassen.

Vermeiden Sie eine regelmäßige Reinigung mit aggressiven Produkten wie Salzsäure, Ammoniak, Reinigungsmitteln, Alkohol, abrasiven Scheuerschäumen, usw.

Bei gründlicher Reinigung: mit einem weichen Tuch mit neutralem PH-Flüssigreinigungsmittel abreiben

Zur Entfernung von verkrustetem Kalk, verwenden Sie ein häusliches Kalklösemittel und reinigen Sie die Oberfläche mit einem feuchten Tuch. Spülen Sie die Platte mit viel Wasser ab.

LAGERUNG

Eine falsche Lagerung unserer Produkte kann sie völlig unbrauchbar machen.

